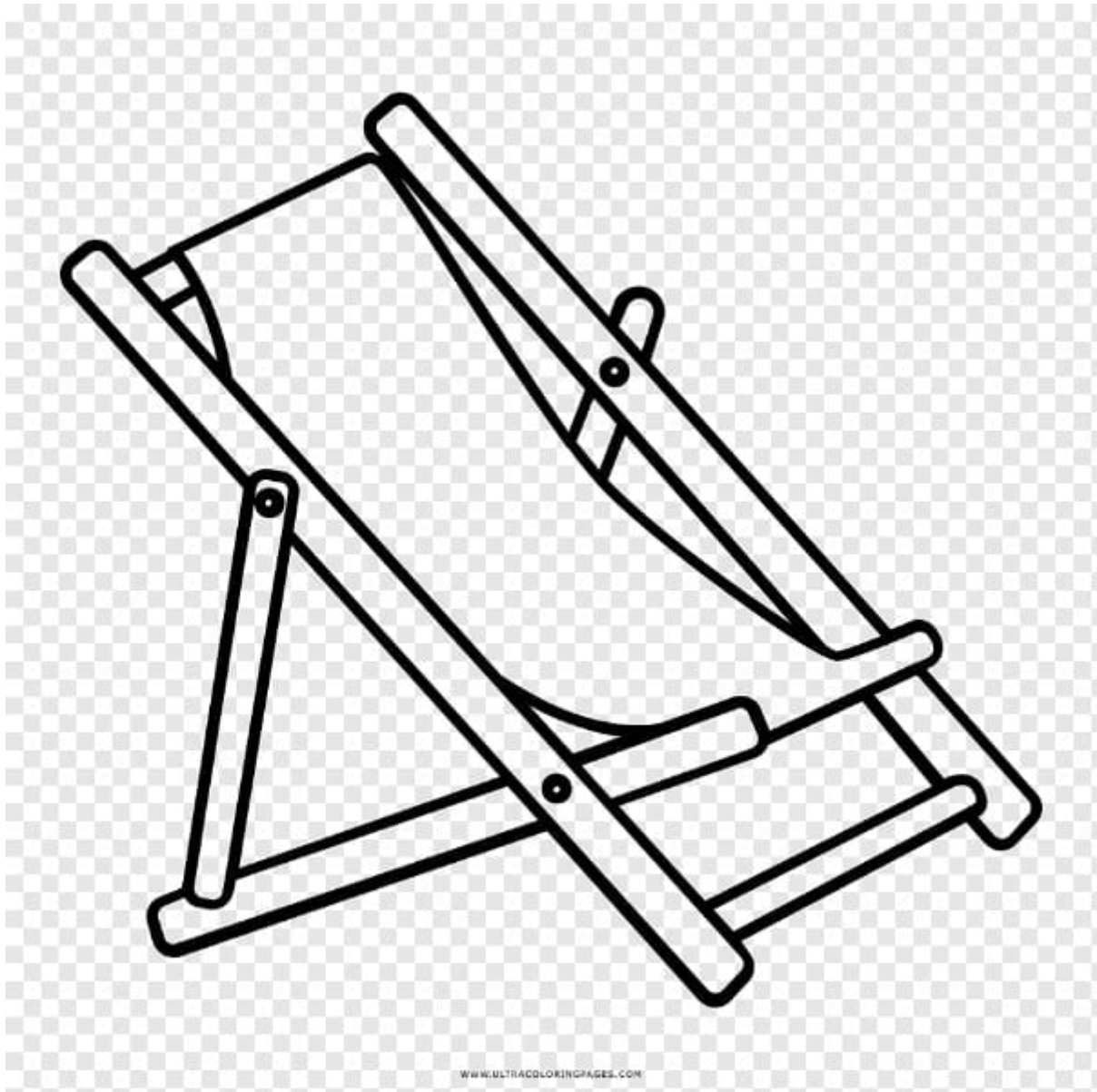


Dibujos de hamacas para colorear

Sumérgete en un mundo de **relajación y creatividad** con nuestra colección de **dibujos de hamacas para colorear**. Los niños se deleitan añadiendo su toque personal a estas escenas, pues colorear no solo es una actividad **divertida**, sino que también fomenta la **imaginación** y la **coordinación mano-ojo**. Estos dibujos, disponibles para **descargar de manera gratuita**, son el pasatiempo perfecto para una tarde tranquila.

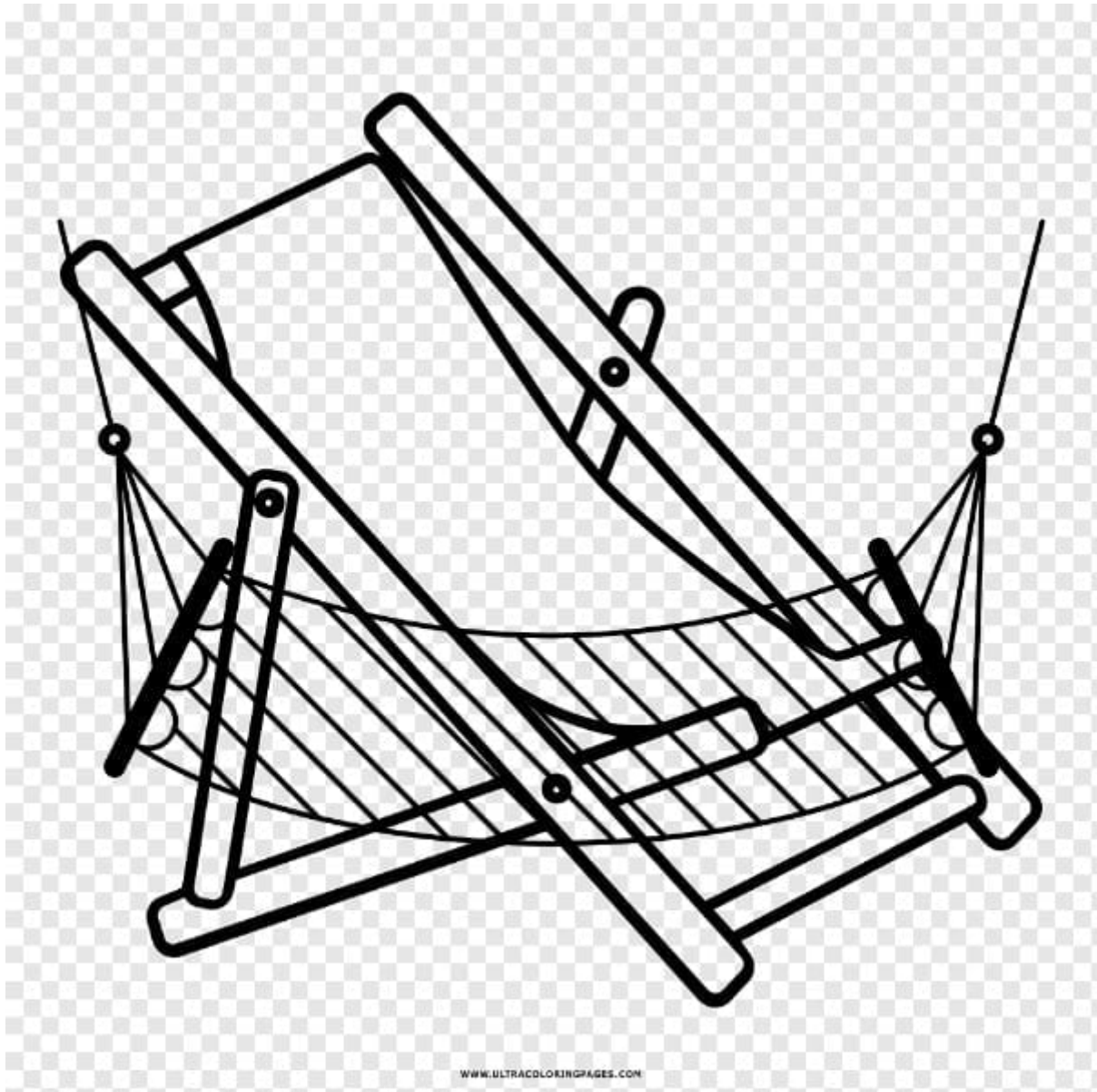
Ofrecemos una **amplia variedad de diseños**, desde hamacas entre palmeras hasta escenas playeras idílicas. Los pequeños artistas pueden elegir entre muchos estilos diferentes, asegurándose de que cada experiencia de colorear sea única y emocionante. ¡Prepara tus lápices de colores y deja que la aventura comience!

Guarda estos dibujos gratis | estas fichas | estas fichas gratis}} 

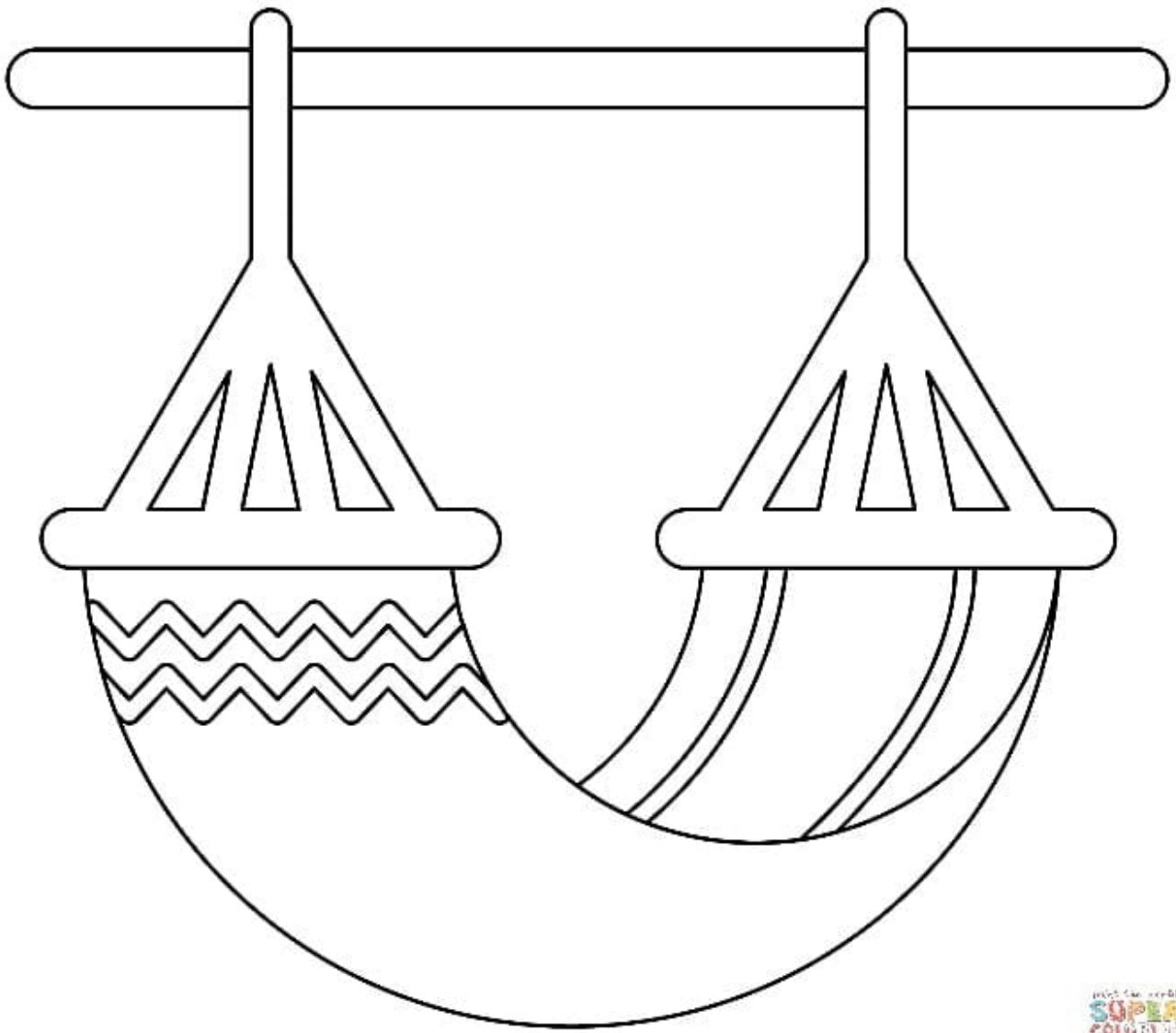


WWW.ULTRACOLORINGPAGES.COM

[Descargar Plantilla](#)
Imprimir Plantilla



[Descargar Plantilla](#)
Imprimir Plantilla

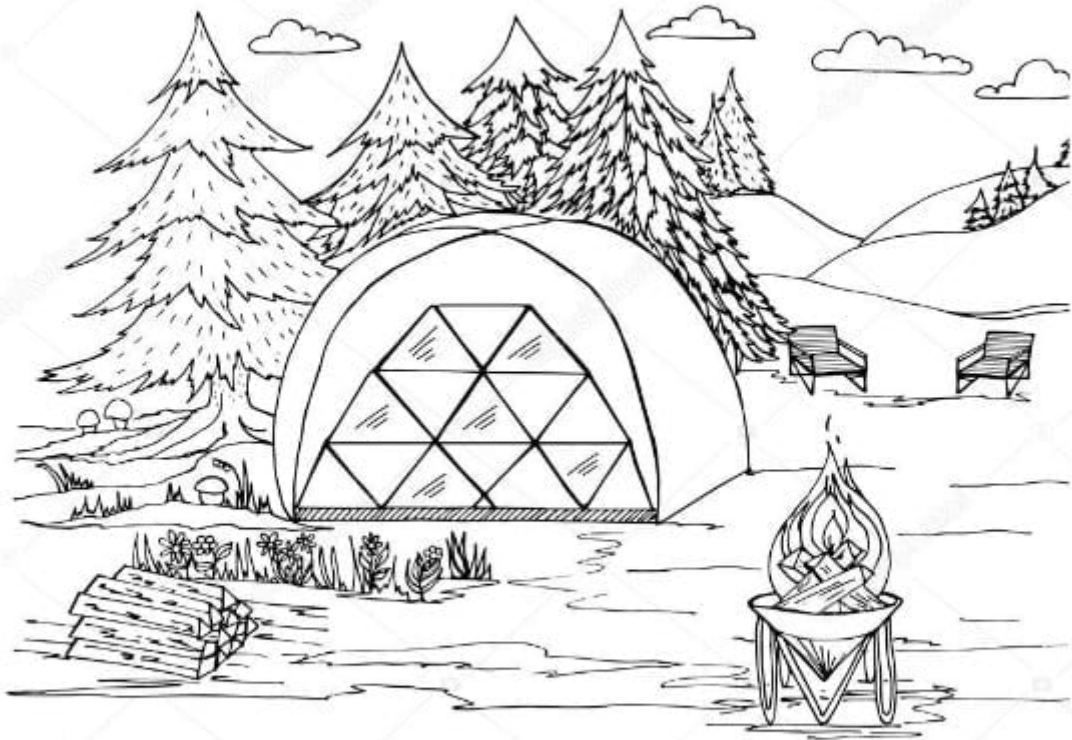


[Descargar Plantilla](#)
Imprimir Plantilla



[Descargar Plantilla](#)

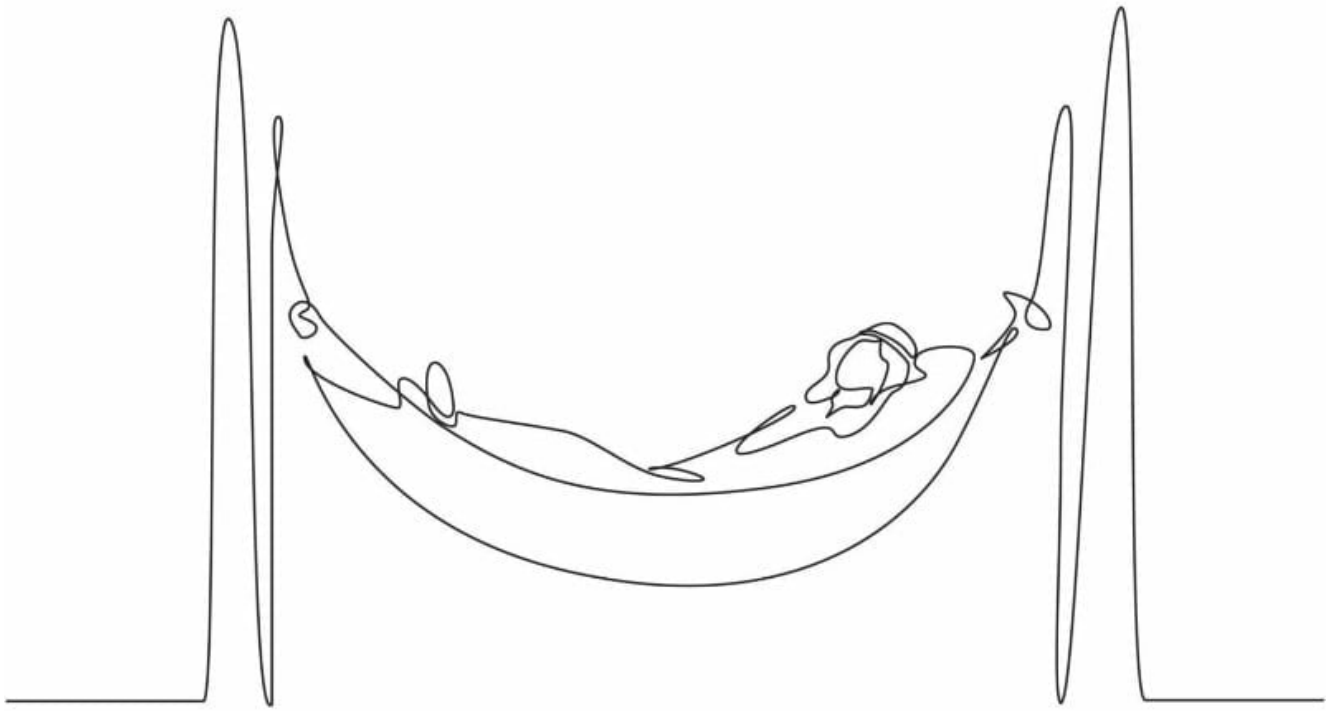
Imprimir Plantilla



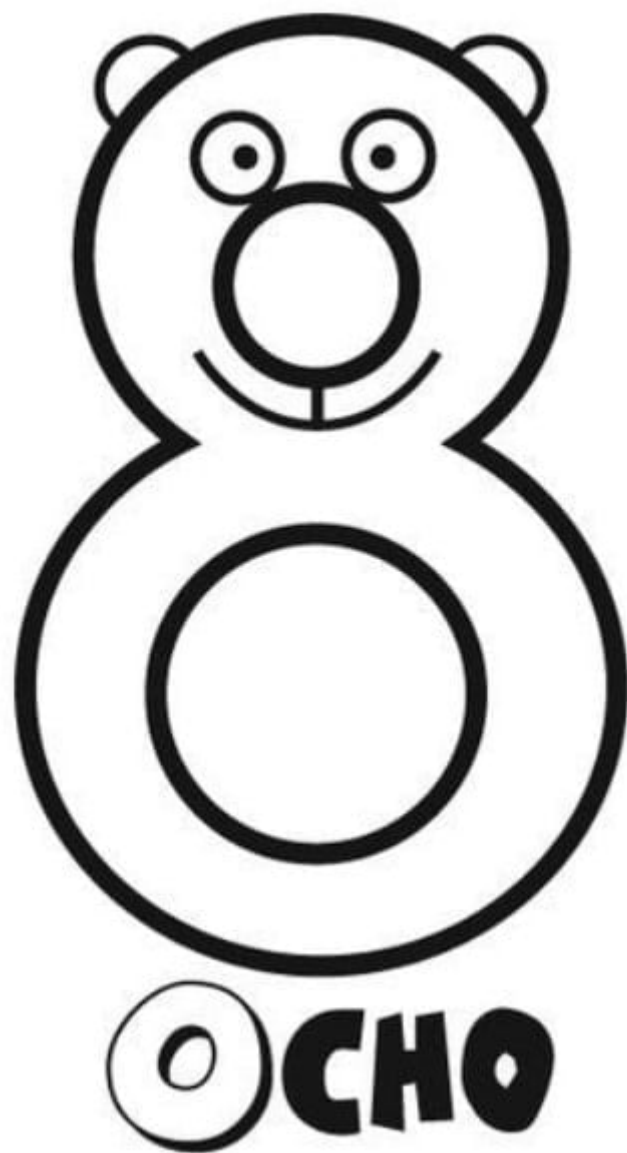
[Descargar Plantilla](#)
Imprimir Plantilla



[Descargar Plantilla](#)
[Imprimir Plantilla](#)

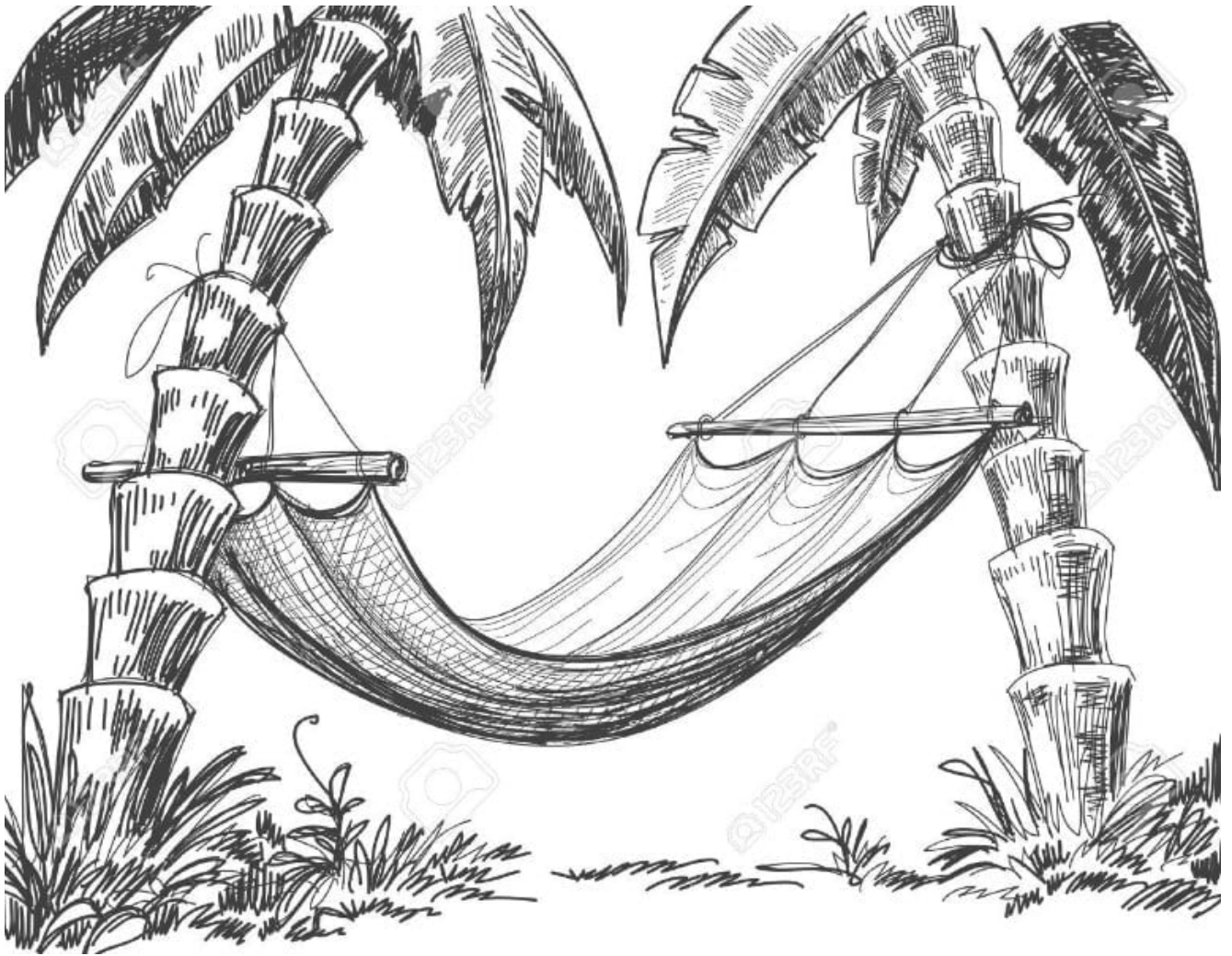


[Descargar Plantilla](#)
Imprimir Plantilla



[Descargar Plantilla](#)

Imprimir Plantilla



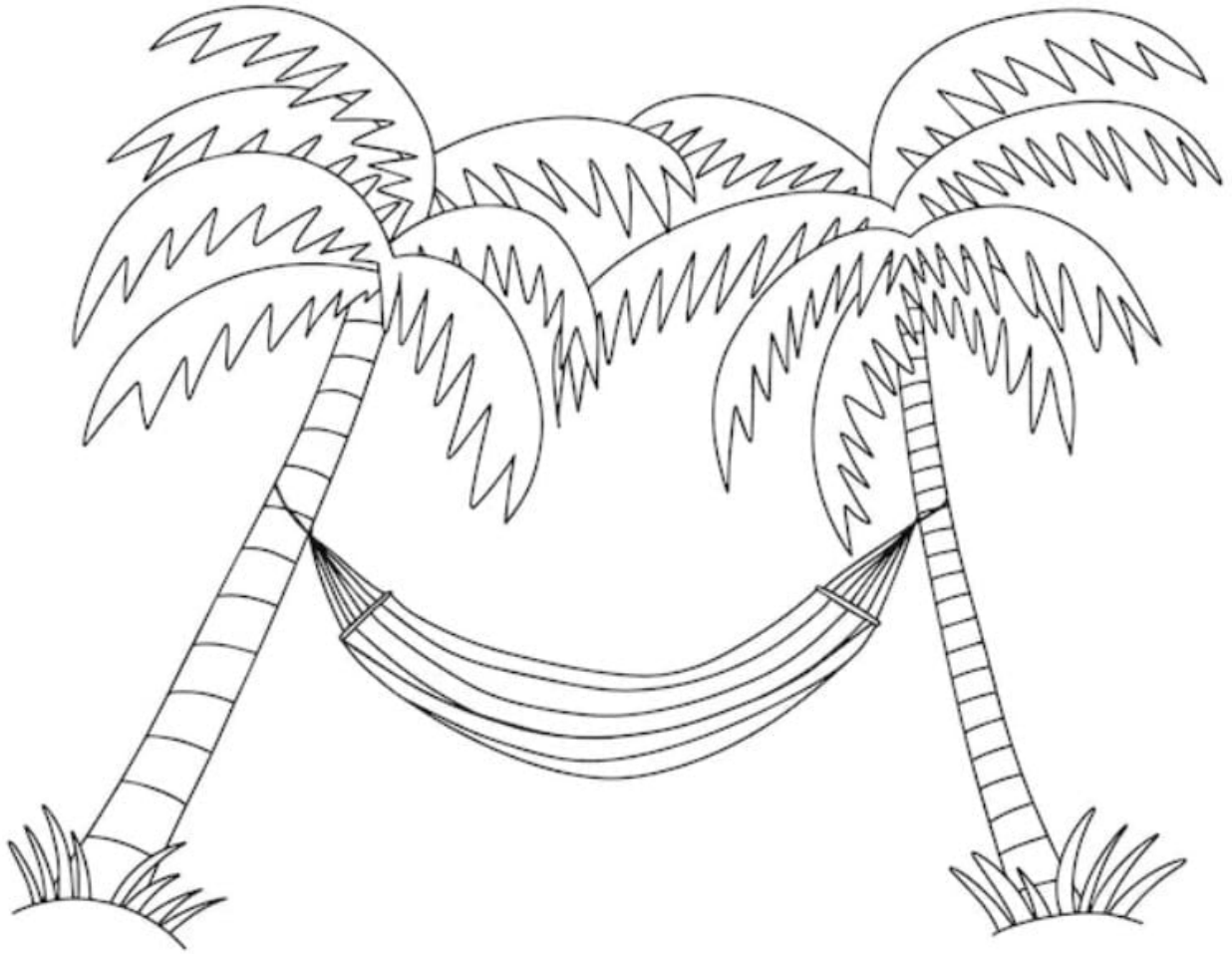
[Descargar Plantilla](#)

Imprimir Plantilla



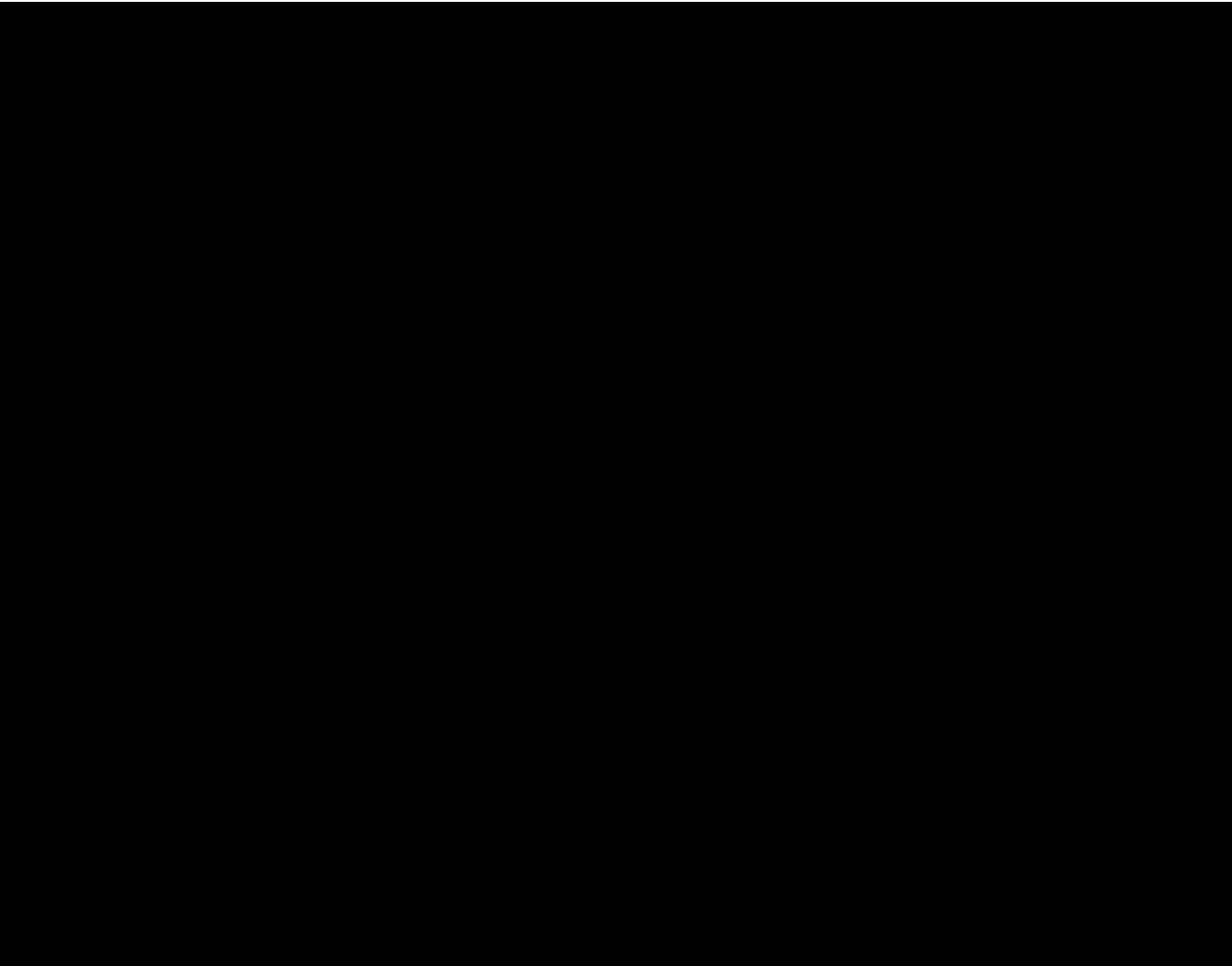
[Descargar Plantilla](#)

Imprimir Plantilla



[Descargar Plantilla](#)

Imprimir Plantilla

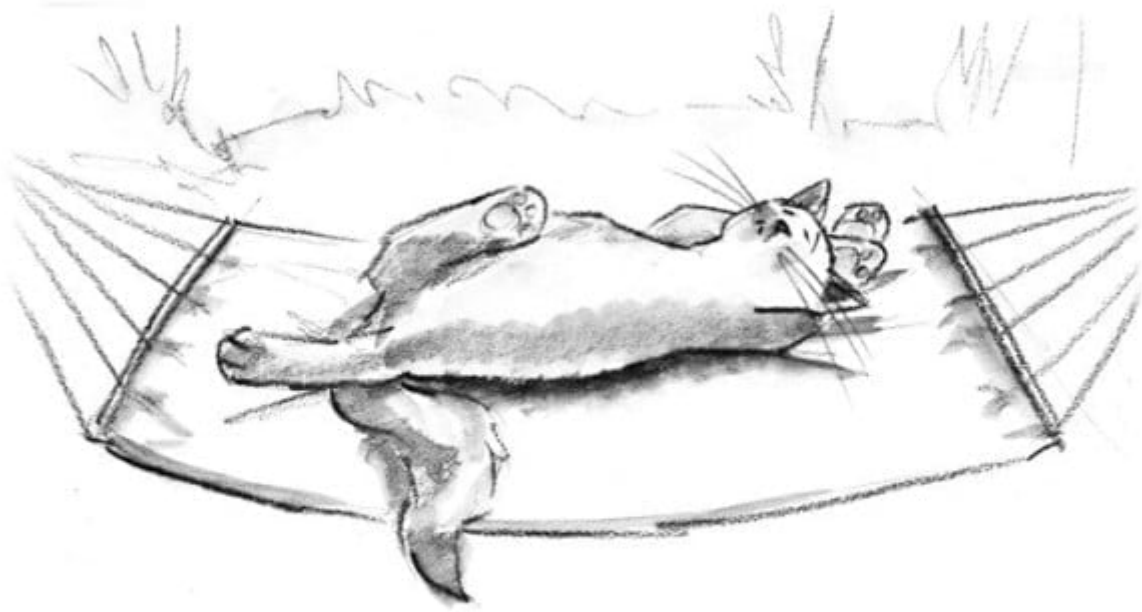


[Descargar Plantilla](#)

Imprimir Plantilla

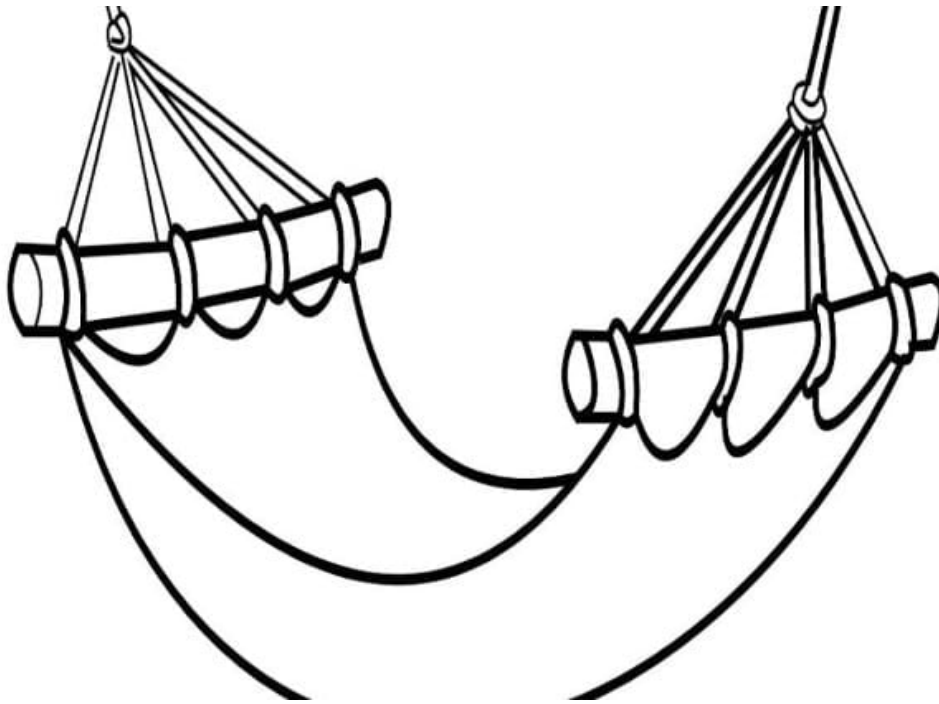


[Descargar Plantilla](#)
Imprimir Plantilla

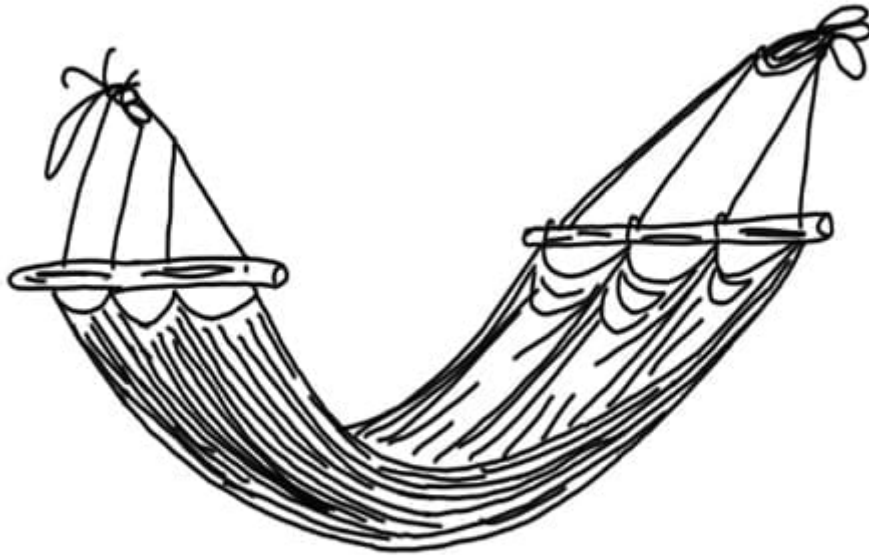


Brendan ©

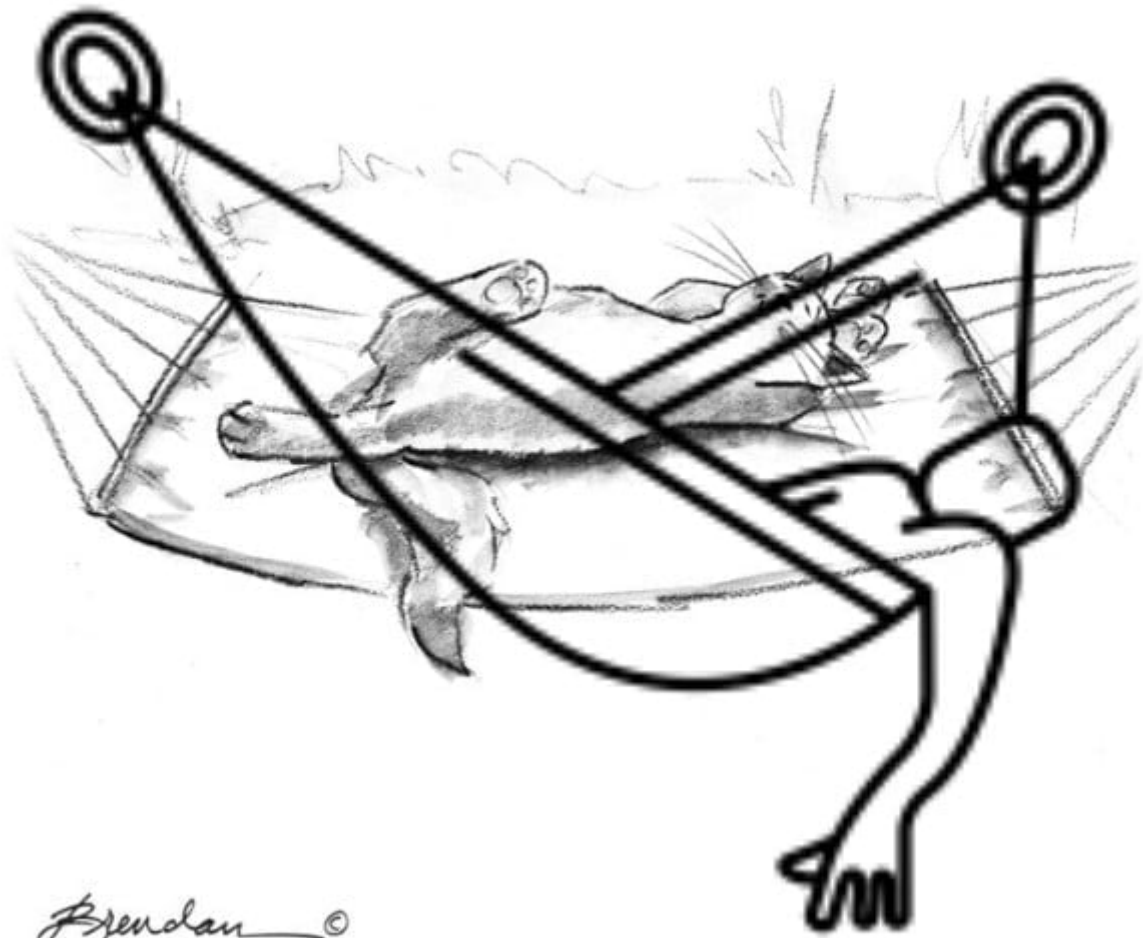
[Descargar Plantilla](#)
[Imprimir Plantilla](#)



[Descargar Plantilla](#)
Imprimir Plantilla



[Descargar Plantilla](#)
Imprimir Plantilla



Brendan ©

WWW.ULTRACOLORINGPAGES.COM

[Descargar Plantilla](#)

Imprimir Plantilla



[Descargar Plantilla](#)

Imprimir Plantilla



[Descargar Plantilla](#)

Imprimir Plantilla



[Descargar Plantilla](#)

Imprimir Plantilla

Sugerencias de Juegos con Dibujos de hamacas
para colorear

Proyectos de Arte y Manualidades

- **Decoración de la sala de clases:** Pide a los niños que colorean dibujos de hamacas con diferentes diseños y colores. Una vez terminados, se pueden colgar en las paredes del aula para crear una exposición colorida.
- **Marcadores de libros:** Convierte los dibujos de hamacas en marcadores de libros. Los niños pueden colorear y decorar sus propias hamacas, luego laminarlas para hacer marcadores duraderos.
- **Móviles colgantes:** Después de colorear las hamacas, los niños pueden recortarlas y colgarlas de un móvil de techo, creando así una decoración temática y dinámica para el aula o la habitación.
- **Collage de verano:** Junto con los dibujos de hamacas, los niños pueden añadir otros elementos de verano como el sol, árboles y flores para crear un collage estacional.

Juegos Educativos

- **Memoria de colores:** Colorea dos sets de dibujos de hamacas con los mismos patrones de colores. Después, usa las imágenes para jugar un juego de memoria, volteando las tarjetas para encontrar los pares correspondientes.
- **Contando con hamacas:** Crea una serie de dibujos de hamacas con números y colores. Los niños deben colorear la cantidad correcta de objetos (como frutas, flores o pájaros) en cada hamaca, correspondiendo al número indicado.
- **Palabras y colores:** Escribe palabras relacionadas con el color en las hamacas antes de colorearlas. Los niños deben leer la palabra y colorear la hamaca con el color correcto, reforzando así la relación entre palabras y colores.

Dinámicas de Grupo

- **Exposición de arte:** Organiza una pequeña exposición de arte donde cada niño presente su dibujo de hamaca coloreado y explique por qué escogió esos colores y diseño.
- **Historias creativas:** Una vez que los niños hayan coloreado sus hamacas, pueden crear una historia basada en su dibujo. Esto estimula la creatividad y habilidades narrativas.
- **Juego de roles:** Después de colorear las hamacas, los niños pueden hacer un juego de roles donde imaginan estar en un lugar tropical descansando en su hamaca. Esto fomenta la imaginación y el juego social.
- **Competencia amistosa:** Realiza una competencia de coloreado donde cada niño tiene un tiempo limitado para colorear su hamaca lo mejor posible. Luego, todos votan por su favorita, enfatizando que lo importante es la participación y no ganar.

Estas actividades son sencillas y pueden ser realizadas con recursos básicos que se encuentran fácilmente en casa o en la escuela, haciendo que sean ideales para niños y fáciles de integrar en cualquier ambiente de aprendizaje.

Beneficios de actividades usando

Dibujos de hamacas para colorear

Desarrollo Cognitivo y Emocional

Colorear dibujos de hamacas no es solo una actividad divertida para los niños, sino que también tiene múltiples **beneficios** para su desarrollo. A nivel cognitivo, el acto de colorear puede mejorar la **coordinación mano-ojo** y la **precisión motora fina**, habilidades fundamentales para la escritura y otras actividades cotidianas. Emocionalmente, colorear ofrece una forma de **expresión personal** que ayuda

a los niños a reconocer y expresar sus emociones, contribuyendo a un mejor desarrollo emocional y a la ****autoestima****.

Mejora de la Concentración

La tarea de colorear exige ****atención**** y ****enfoco****, ayudando a los niños a desarrollar su capacidad de ****concentración****. El acto de elegir colores, seguir los bordes del dibujo y completar una imagen les enseña a centrarse en una tarea hasta terminarla, lo que es esencial para el aprendizaje y la realización de otras actividades escolares.

Fomento de la Creatividad

Colorear dibujos de hamacas también estimula la ****creatividad****. Los niños tienen la libertad de experimentar con diferentes combinaciones de colores y técnicas, lo que les permite explorar su lado creativo y a menudo resulta en una interpretación única de la imagen. Esta exploración es vital para el pensamiento creativo y la resolución de problemas.

Herramienta Educativa

Los dibujos para colorear pueden ser una excelente herramienta educativa, ofreciendo a los niños una forma de aprender sobre diversos temas. En este caso, colorear ****hamacas**** puede abrir una conversación sobre culturas donde las hamacas son populares, su historia, o la física detrás de cómo funcionan. Esta ****aprendizaje contextualizado**** ayuda a los niños a relacionar lo que están haciendo con el mundo que les rodea.

Fortalecimiento de Vínculos

Finalmente, colorear dibujos de hamacas puede ser una actividad que fortalezca los ****vínculos**** entre padres e hijos o entre profesores y alumnos. Trabajar en un proyecto conjunto

permite la ****comunicación**** y el ****intercambio de ideas****, fomentando las relaciones interpersonales. Además, es una oportunidad para que los adultos ofrezcan ****refuerzo positivo**** sobre el trabajo del niño, lo cual es crucial para su desarrollo emocional y autoestima.

¿Te molan nuestras creaciones?

¡Sumérgete en el arte y la relajación! Explora nuestra colección de dibujos de hamacas para colorear y descubre más categorías fascinantes: naturaleza, mindfulness y actividades creativas para todas las edades. ¡Encuentra tu próxima inspiración artística con nosotros!

¡Padres y profesores! ☐ Vuestras experiencias y consejos son oro para nuestra comunidad. Compartid comentarios, sugerencias y fotos de las obras de arte de los niños. Vuestras voces inspiran y guían a otros. ¡Hagamos de este espacio un lienzo de aprendizaje conjunto! ☐☐ #ColoreaYComparte